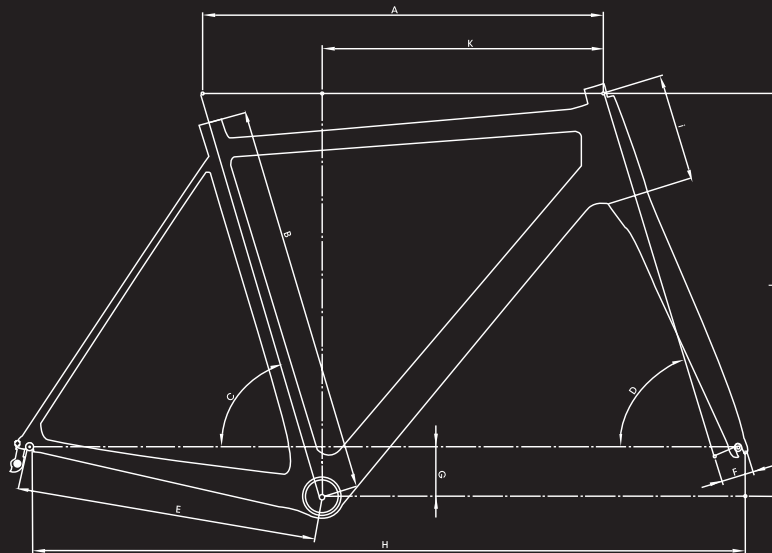




URGESTALT

the cycle of perfection

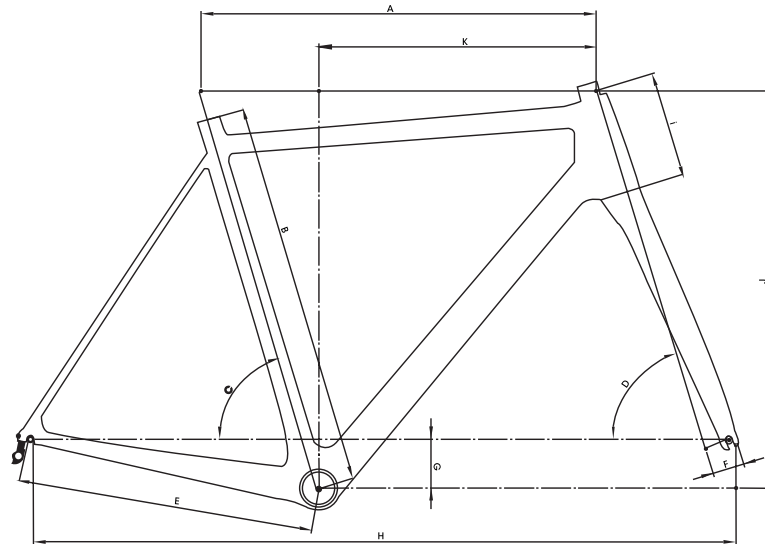


	RAHMENGRÖSSE FRAME SIZE	48	51	54	56	58	60
A mm	HORIZONTALE OBERROHRLÄNGE HORIZONTAL TOP TUBE LENGTH	515	530	545	560	575	590
B mm	GEMESSENE GRÖSSE MEASURED SIZE	480	510	540	560	580	600
C	SITZROHRWINKEL SEAT TUBE ANGLE	74,5°	74,2°	73,5°	73,5°	73°	72,5°
D	STEUERROHRWINKEL HEAD TUBE ANGLE	71,5°	72,2°	73°	73°	73,5°	73,5°
E mm	KETTENSTREBENLÄNGE CHAIN STAY LENGTH	410	410	410	410	410	410
F mm	GABELVORBIEGUNG FORK OFFSET	45	45	45	45	45	45
G mm	TRETLAGERABSSENKUNG BOTTOM BRACKET DROP	72	72	69	69	67	67
H mm	RADSTAND WHEELBASE	971,6	978	980,3	995,5	1001,1	1010,1
I mm	STEUERROHRLÄNGE HEAD TUBE LENGTH	110	120	140	155	175	195
J mm	STACK STACK	517,7	529,6	548,3	562,7	581,6	600,8
K mm	REACH REACH	371,4	380,2	382,6	393,3	397,2	400,6



URGESTALT

the cycle of perfection



RAHMENGRÖSSE FRAME SIZE		48	51	54	56	58	60
A mm	HORIZONTALE OBERROHRLÄNGE HORIZONTAL TOP TUBE LENGTH	515	530	545	560	575	590
B mm	GEMESSENE GRÖSSE MEASURED SIZE	480	510	540	560	580	600
C	SITZROHRWINKEL SEAT TUBE ANGLE	74,5°	74,2°	73,5°	73,5°	73°	72,5°
D	STEUERROHRWINKEL HEAD TUBE ANGLE	71,5°	72,2°	73°	73°	73,5°	73,5°
E mm	KETTENSTREBENLÄNGE CHAIN STAY LENGTH	410	410	410	410	410	410
F mm	GABELVORBIEGUNG FORK OFFSET	45	45	45	45	45	45
G mm	TRETLAGERABSSENKUNG BOTTOM BRACKET DROP	72	72	69	69	67	67
H mm	RADSTAND WHEELBASE	971,6	978	980,3	995,5	1001,1	1010,1
I mm	STEUERROHRLÄNGE HEAD TUBE LENGTH	110	120	140	155	175	195
J mm	STACK STACK	517,7	529,6	548,3	562,7	581,6	600,8
K mm	REACH REACH	371,4	380,2	382,6	393,3	397,2	400,6