

MEILENSTEIN
GIPFELSTURM
RUNDKURS
AUTOBAHN
FERNWEG



BENUTZERHANDBUCH



EINLEITUNG

| | |
|------------------------------|---|
| Vorwort | 4 |
| Lightweight online | 4 |
| Zeichenerklärung | 4 |
| Dein Laufrad | 5 |
| Registrierung | 5 |

TECHNISCHE DATEN

| | |
|---------------------|---|
| Laufräder | 6 |
| Naben | 7 |

SICHERHEIT

| | |
|---|---|
| Bestimmungsgemäße Verwendung | 8 |
| In eigener Sache | 8 |
| Grundlegende Sicherheitshinweise | 8 |
| ... zu Montage & Wartung | 8 |
| ... zu Unterwegs | 8 |
| ... zu Transport & Aufbewahrung | 9 |

VORBEREITUNG & MONTAGE

| | |
|---|----|
| Vor Inbetriebnahme | 10 |
| Lightweight & THM „Scapula F“ | 11 |
| Ventilverlängerung montieren | 11 |
| Reifen montieren (kleben) | 12 |
| Kassette montieren | 14 |
| Laufräder einbauen | 15 |
| Bremsbeläge montieren | 18 |
| Computermagnet | 19 |
| Vor jeder Fahrt | 20 |

FAHREN & BREMSEN

| | |
|-----------------------------|----|
| Unterwegs | 22 |
| Richtiges Bremsen | 23 |

WARTUNG

| | |
|-------------------------------------|----|
| Wichtige Wartungshinweise | 24 |
| Vor jeder Fahrt | 26 |
| Regelmäßige Wartung | 26 |
| Reinigung | 26 |
| Naben | 28 |
| Rotorwechsel | 29 |

SPIELREGELN

| | |
|-----------------------------|----|
| Sachmangelhaftung | 34 |
| Service | 35 |
| Crashreplacement | 35 |
| Kulanzregelung | 35 |

Vorwort

Herzlichen Glückwunsch und vielen Dank – Du hast Dich für die besten Laufräder der Welt entschieden.

Handarbeit für Beinarbeit – hergestellt in Deutschland.

Das vorliegende Handbuch ist fester Bestandteil Deines Lightweight Produkts und gibt Dir wichtige Informationen zur sicheren Verwendung Deiner Lightweight Laufräder.

Die Sicherheit unserer Kunden liegt uns am Herzen. Bitte studiere dieses Handbuch sorgfältig, bevor Du Deine Laufräder montierst oder zum ersten Mal mit ihnen fährst.

⚠️ WARNUNG Das Nichtbeachten der Hinweise in diesem Handbuch kann zu Unfällen mit Todesfolge oder schwerer Verletzung führen.

Unsere Hinweise haben Gründe – zu diesen gehört insbesondere unsere Sorge um Deine persönliche Sicherheit!

Beachte und befolge stets alle Hinweise zu Montage, Wartung und Gebrauch und bedenke bitte, dass selbst das beste Produkt versagen kann, wenn es unsachgemäß behandelt wird.

Dies gilt auch für Bauteile anderer Hersteller, die an Deinem Fahrrad montiert sind (Bereifung, Schnellspanner, Bremsen etc.). Beachte und befolge stets auch deren Bedienungsanleitungen.

Bewahre dieses Handbuch auch für andere Benutzer Deiner Laufräder auf. Stelle sicher, dass jeder Benutzer das vorliegende Handbuch liest, versteht und beachtet.

Solltest Du Deine Laufräder je verkaufen oder verschenken, dann übergib dieses Handbuch dem neuen Besitzer.

Wir wünschen viel Erfolg und stets gute Fahrt mit Deinen Lightweight Laufrädern.

Dein Lightweight-Team

Lightweight online

Unter www.lightweight.info findet sich vieles, was Dich interessieren dürfte.

Zubehör, Ersatzteile und Bekleidung im **FANLAGER**, häufig gestellte Fragen in den **FAQs**, Wissenswertes unter **NEWS & PRESSE** und zahlreiches mehr.

Wir freuen uns auf Deinen Besuch!

Zeichenerklärung

Im vorliegenden Handbuch triffst Du auf folgende Symbole und Kennzeichnungen:

☞ Der Zeigefinger fordert Dich auf, etwas zu tun.

➔ Der Pfeil zeigt Folgen oder wichtige Voraussetzungen.

Ⓞ Dieser Hinweis gibt Dir Zusatzinformationen oder Tipps.

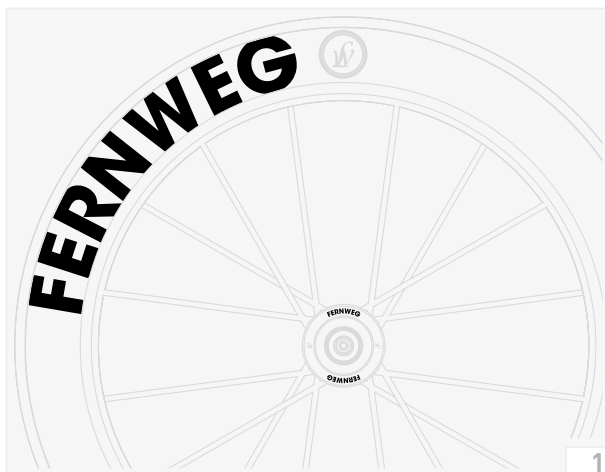
OBERMAYER: Derartig gekennzeichnete Hinweise beziehen sich nur auf die entsprechende Baureihe bzw. deren Derivat.

⚠️ WARNUNG Der Hinweis **WARNUNG** warnt vor einem gefährlichen Umstand, der, wenn nicht vermieden, zum Tod oder zu schwerer Verletzung führen kann.

⚠️ VORSICHT Der Hinweis **VORSICHT** warnt vor einem gefährlichen Umstand, der, wenn nicht vermieden, zu geringer oder mäßiger Verletzung führen kann.

⚠️ ACHTUNG Der Hinweis **ACHTUNG** warnt vor drohenden Materialschäden.

- Der Punkt gibt Dir an, wie Du einen gefährlichen Umstand bzw. drohende Materialschäden vermeiden kannst.



Dein Laufrad

Die Abbildungen in diesem Handbuch können sich von Deinem Lightweight Laufrad unterscheiden, geforderte Arbeitsschritte sind aber für alle Baureihen gleich – falls nicht anders angegeben.

- ① Der Baureihen-Name Deines Laufrads ist auf Felgenflanke und Nabendeckel aufgebracht. (Abb. 1)

Registrierung

In jedes Lightweight Laufrad ist ein Chip einlaminiert, der einen 10-stelligen Code enthält – die Chipnummer. Hierdurch ist die unverwechselbare Registrierung jedes einzelnen Laufrads möglich.

- ① Nur registrierte oder vom eventuellen Nachbesitzer umregistrierte Lightweight Produkte genießen unsere Serviceregelungen!
- ① Um Deine Lightweight Laufräder registrieren bzw. umregistrieren lassen zu können, findest Du die hierfür erforderlichen Chipnummern entweder im Felgenbett oder auf einem Fähnchen, das an einer Speiche des Laufrads befestigt ist bzw. bereits von Deinem Händler an der hierfür vorgesehenen Stelle auf der letzten Seite dieses Handbuchs eingeklebt wurde. (Abb. 2)
- ☞ Lass Deine Lightweight Laufräder unter www.lightweight.info >>> SERVICE registrieren bzw. umregistrieren.
- ➔ Unsere Serviceregelungen stehen zu Deiner Verfügung. Darüber hinaus findest Du an dieser Stelle auch Informationen zu unseren erweiterten Leistungsangeboten.



TECHNISCHE DATEN

| Laufräder | | Speichen | Felgen- höhe/-breite (mm) | Zugelassene Reifenbreite min.-max.* (mm) | Zugelassener Einsatzbereich ** | Zugelassenes Gesamtgewicht max. (kg/lb)*** | Ventil min. (mm) | Nabe | | | |
|-------------|-----------|----------|---------------------------------|---|--------------------------------------|---|-------------------------------|------------------|----------|-------------------------------|----------------|
| BAUREIHE | DERIVAT | | | | | | | | | | |
| MEILENSTEIN | VR | 16 | 47,5/20,0 | 19-27 | Straße | 100 | 60 | Lightweight | | | |
| | | 20 | | | | | | | Allround | 120 (265) | DT Swiss® 240s |
| | HR | 20 | | | Straße | 90 | | Lightweight | | | |
| | OBERMAYER | VR | | | | | | | 16 | 100 | DT Swiss® 190s |
| | | HR | | | | | | | 20 | | |
| | PRO | VR | | | | | | | 16 | 90 | Lightweight |
| HR | | 20 | 100 | | DT Swiss® 240s | | | | | | |
| GIPFELSTURM | VR | 20 | | | | 27,0/19,5 | Straße | 110 | 30 | Lightweight DT Swiss® 190s | |
| | HR | 24 | | | | | | | | | |
| RUNDKURS | VR | 20 | 47,5/20,0 | | Bahn | 120 (265) | 60 | Lightweight Bahn | | | |
| | | HR | | | | | | | 20 | | |
| | DISC | VR | - | | | | - | | 20 | | |
| | | HR | - | | | | | | | | |
| AUTOBAHN | VR | 8 | 79,5/20,0 | Straße | 90 | 100 | Lightweight | | | | |
| | HR | - | | | | | | - | 20 | DT Swiss® 190s | |
| FERNWEG | VR | 16 | 79,5/20,0 | | 110 | 100 | Lightweight DT Swiss® 190s | | | | |
| | HR | 20 | | | | | | | | | |

* Wähle bevorzugt Reifen mit einer Breite von 22-25mm und einen Reifenluftdruck von 8bar (116psi)!

** Straße = gepflasterter bzw. geteeter Untergrund · Allround = Straße und Querfeldein (CrossCountry) · Bahn = Velodrom

*** Zugelassenes Gesamtgewicht = Fahrer + Fahrrad + Gepäck

| Naben | | Einbaumaß (mm) | Rotor | Schraubkranzgewinde | Fixierung | Lager |
|----------------|------|-------------------|---|---------------------|---|----------------|
| LIGHTWEIGHT | BAHN | VR | 100 | – | – | Schnellspanner |
| | | VR | 100 | – | – | M5 |
| | | HR | 120 (130 optional) | – | 1.37" × 24 tpi (FG 34,8); 1.29" × 24 tpi (FG 32,8) | M10×1 |
| DT SWISS® 190s | HR | 130 | Shimano® 11s* oder Campagnolo® C9/C10/C11 | – | Schnellspanner | |
| DT SWISS® 240s | HR | | | | | |

* Inkl. Distanzring (t=1,9 mm) für 10s Kassette.

- ① Alle Maße innerhalb der Technischen Daten verstehen sich mit den entsprechenden Toleranzen und können von deinem Lightweight Produkt geringfügig abweichen.
- ① Alle Lightweight Produkte entstehen in Handarbeit – Abweichungen in Farbe und Oberflächenstruktur sind charakteristische Merkmale dieser qualitativ hochwertigen Vorgehensweise.
Mehr Details und Informationen zur Herstellung deiner Lightweight Laufräder findest du unter www.lightweight.info

Bestimmungsgemäße Verwendung

⚠️ WARNUNG

Eine andere als die bestimmungsgemäße Verwendung kann zu Unfällen mit Todesfolge oder schwerer Verletzung führen.

Deine Lightweight Schlauchreifen-Laufräder (Tubular) sind ausschließlich konzipiert:

- für die Montage an handelsüblichen Renn- und Zeitfahrrädern.
- für den jeweils zugelassenen Einsatzbereich – siehe **Technische Daten**, Seite 6.
- für die Montage (Kleben) von Schlauchreifen.

In eigener Sache

Bitte bedenke, dass Radfahren gefährlich sein kann – sowohl für Dich selbst und andere Verkehrsteilnehmer, als auch für Dein Fahrrad und seine Komponenten.

Trotz Verwendung von Schutzausrüstung und sämtlicher Sicherheitseinrichtungen kann es zu Unfällen kommen, die zum Tod oder zu schwerer Verletzung führen.

Profitiere darüber hinaus von Deinem gesunden Menschenverstand und handle nicht unvernünftig!

Grundlegende Sicherheitshinweise

... zu Montage & Wartung

⚠️ WARNUNG

Unfallgefahr durch beschädigte Laufräder.

- Überschätze nicht Deine technischen Fähigkeiten – lass Montage- und Wartungsarbeiten in einer Fahrrad-Fachwerkstatt durchführen. Nur dort ist die fachgerechte Ausführung gewährleistet.
- Halte stets alle angegebenen min. / max.-Werte ein – siehe **Technische Daten**, Seite 6.
- Verwende ausschließlich die original Lightweight Bremsbeläge,

erhältlich bei Deinem Fachhändler oder direkt bei CarbonSports.

Unfallgefahr durch versagende Reifen.

- Verwende ausschließlich hochwertige und unbeschädigte Schlauchreifen und geeignetes Klebemittel.
- Lass Deine Schlauchreifen nur von fachkundigen Mechanikern montieren (kleben).
- Halte die vom Hersteller vorgeschriebenen min. / max.-Werte des Reifenluftdrucks ein.

ACHTUNG

Verwende keinesfalls scharfe Lösungsmittel (z.B. Lackverdünner, Nitro etc.) – diese können die Oberfläche Deiner Lightweight Komponenten angreifen.

- Verwende bevorzugt Wasser und übliche Lackpflegemittel für die Reinigung Deiner Lightweight Komponenten.
 - Isopropanol, Spiritus oder Benzin dürfen vorsichtig verwendet werden – vermeide hierbei allerdings kräftiges Reiben und lange Einwirkzeiten sowie jeglichen Kontakt mit dem Felgendekor.
- ① Wir empfehlen für die Reinigung unseren speziell hierfür entwickelten Lightweight **BREMSFLANKENREINIGER**, erhältlich bei Deinem Fachhändler oder direkt bei CarbonSports – vermeide aber auch hiermit jeglichen Kontakt mit dem Felgendekor!

... zu Unterwegs

⚠️ WARNUNG

Unfallgefahr durch beschädigte Laufräder.

- Meide beim Fahren Schlaglöcher, Kanten und Absätze.
- Kontrolliere Deine Laufräder unbedingt vor jeder Fahrt, nach jedem harten Stoß und nach jeder Reifenpanne auf Beschädigungen (Beulen, Kratzer, Risse, großflächige Abschürfungen etc.). Schicke uns Deine Laufräder vor weiterem Gebrauch zur Begutachtung ein, wenn Schäden erkennbar sind oder wenn Du Zweifel an der Unversehrtheit hast.

- Fahre keinesfalls mit beschädigten Laufrädern.
- Fahre keinesfalls nach einem Sturz weiter mit Deinem Fahrrad. Schicke uns Deine Laufräder in einem solchen Fall zur Begutachtung ein, auch wenn keine äußerlichen Schäden erkennbar sind. In Deinem eigenen Interesse solltest Du so auch mit den weiteren Komponenten anderer Hersteller, die an Deinem Fahrrad verbaut sind, verfahren.
- Fahre mit Deinen Laufrädern nicht unter $-10\text{ }^{\circ}\text{C}$ ($14\text{ }^{\circ}\text{F}$) und nicht über $45\text{ }^{\circ}\text{C}$ ($113\text{ }^{\circ}\text{F}$) Umgebungstemperatur.

Unfallgefahr durch mangelhafte Bremswirkung oder unberechenbare Dosierbarkeit aufgrund verschlissener Bremsflanken.

- Beim Fahren auftretendes Bremsruckeln deutet auf verschlissene bzw. beschädigte Bremsflanken hin. Fahre dann keinesfalls weiter mit Deinem Fahrrad. Schicke uns Deine Laufräder in einem solchen Fall zur Begutachtung ein.

Unfallgefahr durch Fehlverhalten beim Fahren oder unsächgemäße Ausrüstung.

- Beachte unsere Hinweise zum richtigen Bremsen – siehe **Richtiges Bremsen**, Seite 23.
- Fahre besonders aufmerksam bei starkem Wind. Bereits ab einer Felgenhöhe von 30 mm sind Vorderräder verstärkt anfällig für Seitenwind – je höher die Felge, desto mehr (z. B. **AUTOBAHN**, **FERNWEG** – Felgenhöhe bis 81 mm). Ungewollte Lenkmanöver können die Folge sein.
- Beachte stets die Straßenverkehrsordnung des Landes in dem Du mit Deinem Fahrrad unterwegs bist.
- Trage beim Radfahren stets einen qualitativ guten (z. B. ANSI-zertifizierten), neuwertigen Fahrradhelm und Bekleidung, die eng anliegt, Dich aber nicht behindert.
- Fahre nur mit Deinem Fahrrad, wenn Du in guter körperlicher Verfassung bist und sich Dein Fahrrad mit all seinen Komponenten in einwandfreiem Zustand befindet.

... zu Transport & Aufbewahrung

⚠️ WARNUNG

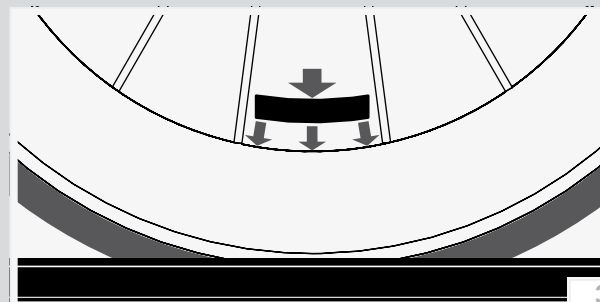
Unfallgefahr durch beschädigte Laufräder.

- Schütze Deine Laufräder vor seitlichem Druck. Dies gilt insbesondere beim Transport und in besonderem Maße für die Scheibenräder (**RUNDKURS DISC**, **AUTOBAHN**) sowie für die Baureihe **FERNWEG**.
- Bewahre Deine Laufräder nicht unter $-15\text{ }^{\circ}\text{C}$ ($5\text{ }^{\circ}\text{F}$) und nicht über $55\text{ }^{\circ}\text{C}$ ($131\text{ }^{\circ}\text{F}$) Umgebungstemperatur auf.

ACHTUNG

AUTOBAHN & FERNWEG: Die Verkleidung der Lightweight Aero Laufräder besteht aus 1 Carbonlage mit reduzierter Wandstärke und lässt sich leicht beschädigen.

- Hänge Dein Fahrrad keinesfalls am Aero Vorder- oder Hinterrad an einen Haken.
- Stelle sicher, dass beim Transport auf einem Autoträger dessen Gurte, Haken o. ä. die Verkleidung nicht beschädigen können – Sorge ggf. mit geeigneten Unterlagen für eine gleichmäßige, breite Druckverteilung. **[Abb. 3]**





Vor Inbetriebnahme

⚠️ WARNUNG Unfallgefahr durch beschädigte Laufräder.

- Beachte und befolge stets alle Hinweise zu Montage und Wartung in diesem Handbuch – sowie in den Bedienungsanleitungen anderer Hersteller, deren Produkte an Deinem Fahrrad verwendet werden (Bereifung, Schnellspanner, Kassette, Bremsen etc.).
- Überschätze nicht Deine technischen Fähigkeiten – lass Montage- und Wartungsarbeiten in einer Fahrrad-Fachwerkstatt durchführen. Nur dort ist die fachgerechte Ausführung gewährleistet.
- Überprüfe Deine Laufräder auf Beschädigungen an Felge und Speichen (Beulen, Kratzer, Risse, großflächige Abschürfungen etc.).
- Fahre keinesfalls mit beschädigten Laufrädern.

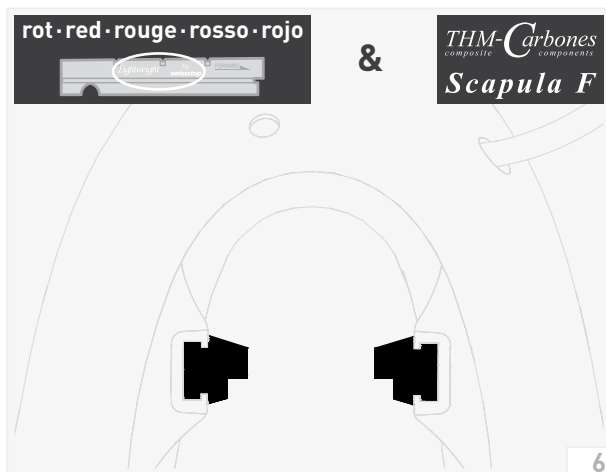
⚠️ WARNUNG Unfallgefahr durch mangelhafte Bremswirkung oder unberechenbare Dosierbarkeit aufgrund verschmutzter Bremsflanken.

- Stelle sicher, dass die Bremsflanken Deiner Laufräder frei von Bremsbelag-Rückständen und Verschmutzung sind.
 - Stelle sicher, dass die Bremsflanken Deiner Lightweight Laufräder stets frei von Schlauchreifenkitt-Rückständen sind.
- ① Wir empfehlen für die Reinigung unseren speziell hierfür entwickelten Lightweight BREMSFLANKENREINIGER, erhältlich bei Deinem Fachhändler oder direkt bei CarbonSports – vermeide aber auch hiermit jeglichen Kontakt mit dem Felgendekor!

⚠️ WARNUNG Unfallgefahr durch mangelhafte Bremswirkung oder unberechenbare Dosierbarkeit aufgrund ungeeigneter Bremsbeläge.

- Montiere einen kompletten Satz neuer Bremsbeläge an Deinen Bremsen – siehe **Bremsbeläge montieren**, Seite 18.
- Verwende ausschließlich die original Lightweight Bremsbeläge, erhältlich bei Deinem Fachhändler oder direkt bei CarbonSports. **(Abb. 5)**





Lightweight & THM „Scapula F“

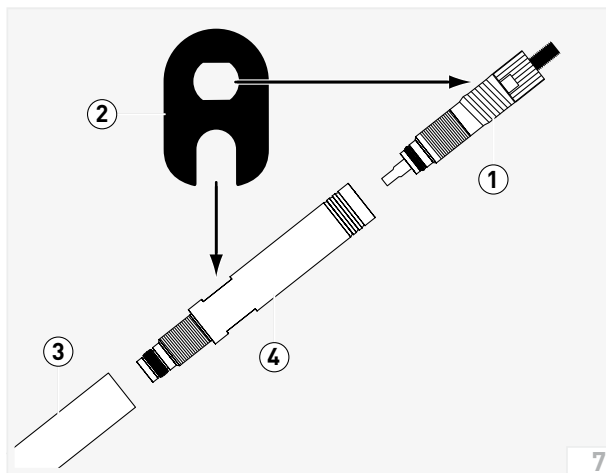
ⓘ **GIPFELSTURM:** Die Kombination mit der Rennradgabel „Scapula F“ der Firma THM-Carbones erfordert die speziellen – gefrästen und rot gekennzeichneten – Lightweight Bremsbeläge, da die integrierte Vorderrad-Bremse der Scapula F keine Einstellmöglichkeit der Bremsbeläge zur Bremsflanke bietet.

Die normalen Lightweight Bremsbeläge beschädigen hierbei diese Lightweight Felge unterhalb der Bremsflanke irreparabel.

⚠ **WARNUNG** Unfallgefahr durch beschädigte Laufräder aufgrund ungeeigneter Bremsbeläge.

- Verwende bei der Kombination von Lightweight **GIPFELSTURM** mit der Rennradgabel „Scapula F“ der Firma THM-Carbones ausschließlich die speziellen – gefrästen, rot gekennzeichneten – Lightweight Bremsbeläge, erhältlich direkt bei CarbonSports.

(Abb. 6)



Ventilverlängerung montieren

- ☞ Schraube den Ventileinsatz (1) mit dem mitgelieferten Werkzeug (2) aus dem ggf. zu kurzen Ventilschaft (3).
- ☞ Schraube die Lightweight Ventilverlängerung (4) in den Ventilschaft (3).
- ☞ Schraube den Ventileinsatz (1) in die Ventilverlängerung (4).

(Abb. 7)



8



20 mm

9

Reifen montieren (kleben)

- ☞ Montiere **vor** dem Aufkleben Deiner Schlauchreifen ggf. die Ventilverlängerung, später ist dies eventuell nicht mehr möglich – siehe **Ventilverlängerung montieren**, Seite 11.
- ☞ Befülle Deine Schlauchreifen **vor** dem Aufkleben ggf. mit Pannenschutzmilch.

⚠ WARNUNG Unfallgefahr durch versagende Reifen.

- Verwende stets nur hochwertige und unbeschädigte Schlauchreifen – z. B. die Lightweight Schlauchreifen von Continental® – und geeignetes Klebmittel.
 - Verwende Pannenschutzmilch. Wir empfehlen das Produkt der Firma „ZERO FLATS“.
 - Lass Deine Schlauchreifen nur von fachkundigen Mechanikern montieren (kleben).
 - Halte stets alle angegebenen min. / max.-Werte ein – siehe **Technische Daten**, Seite 6.
 - Befolge alle Verarbeitungshinweise zu Klebemittel und Schlauchreifen.
 - Halte die vom Hersteller vorgeschriebenen min. / max.-Werte des Reifenluftdrucks ein.
- ⓘ Das Risiko eines Durchschlags steigt mit abnehmendem Reifendruck bzw. geringer Reifenbreite. Wähle bevorzugt Reifen mit einer Breite von 22–24 mm und einen Reifenluftdruck von **8 bar (116 psi)**!

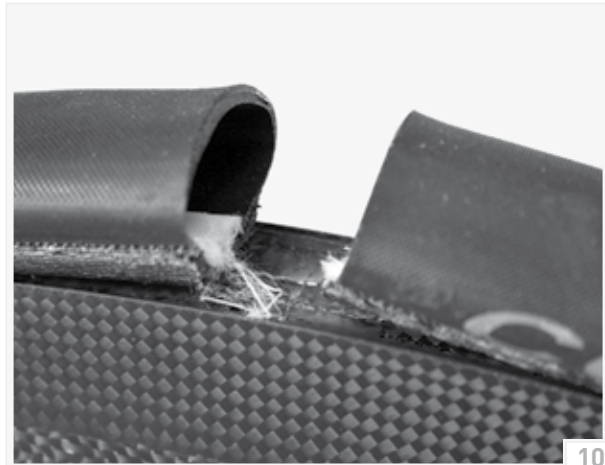
⚠ WARNUNG Unfallgefahr durch mangelhafte Bremswirkung oder unberechenbare Dosierbarkeit aufgrund verschmutzter Bremsflanken.

- Stelle sicher, dass die Bremsflanken Deiner Lightweight Laufräder stets frei von Schlauchreifekitt-Rückständen sind.

⚠ VORSICHT Gesundheitsschäden durch unsachgemäßen Umgang mit Lösungs- und Klebemitteln.

- Befolge stets alle Sicherheitshinweise des Herstellers.

⚠ ACHTUNG Demontiere Deine Reifen ausschließlich mit geeigneten Kunststoff-Reifenhebern – verwende keinesfalls Reifenheber aus Metall.



Vermeide starkes Hebeln.

ACHTUNG Verwende keinesfalls scharfe Lösungsmittel (z.B. Lackverdünner, Nitro etc.) – diese können die Oberfläche Deiner Lightweight Komponenten angreifen.

- Isopropanol, Spiritus oder Benzin dürfen vorsichtig verwendet werden – vermeide hierbei allerdings kräftiges Reiben und lange Einwirkzeiten sowie jeglichen Kontakt mit dem Felgendekor.
- ① Wir empfehlen für die Reinigung unseren speziell hierfür entwickelten Lightweight BREMSFLANKENREINIGER, erhältlich bei Deinem Fachhändler oder direkt bei CarbonSports – vermeide aber auch hiermit jeglichen Kontakt mit dem Felgendekor!
- ☞ Verwende zum Aufkleben Deiner Schlauchreifen geeignetes Klebemittel. Wir empfehlen den Schlauchreifenkitt von Continental®. Beide erhältliche Varianten (orange für Aluminium-, schwarz für Carbonfelgen) sind geeignet.
- ☞ Rauhe das Felgenbett nur bei fabrikneuen Laufrädern mit feinem Schleifpapier (Körnung 240 oder feiner) vorsichtig an.
- ☞ Reinige das Felgenbett gründlich.
- ☞ Klebe den Schlauchreifen entsprechend der Vorschriften von Klebemittel- und Schlauchreifenhersteller auf.
- ① Unter www.lightweight.info >>> SERVICE kannst Du Dir unser Montagevideo anschauen.



ACHTUNG DISC: Irreparable Schäden an der Verkleidung des Scheibenrads durch unsachgemäße Demontage des Schlauchreifens.

- Ziehe den Schlauchreifen keinesfalls seitlich vom Felgenbett.
- ☞ Spare während der Montage des Schlauchreifens beim Auftragen des Schlauchreifenkitts einen Bereich von ca. 20 mm gegenüber dem Ventilloch aus. (Abb. 9)
- ☞ Schneide den defekten bzw. verschlissenen Schlauchreifen mit einem scharfen Messer in der Mitte des ausgesparten Bereichs **vorsichtig** durch. Verletze keinesfalls die Carbonfasern! (Abb. 10)
- ☞ Ziehe den Schlauchreifen **vorsichtig** senkrecht zum Felgenbett ab. (Abb. 11)



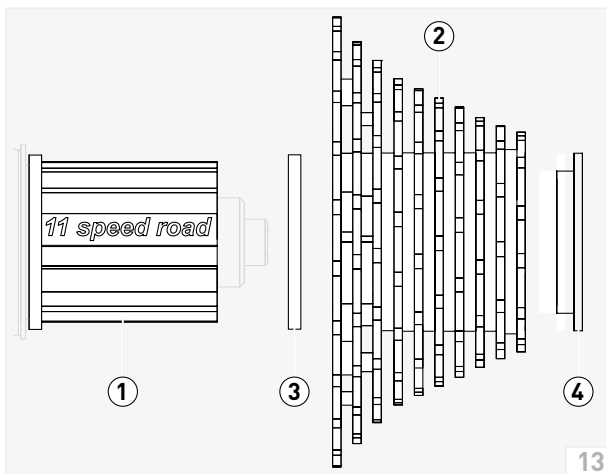
12

Kassette montieren

① Der Rotor der Lightweight Hinterräder ist bei einem Systemwechsel (Shimano®/SRAM® -> Campagnolo® - oder umgekehrt) austauschbar – siehe **Rotorwechsel**, Seite 29.

ACHTUNG Montiere die Lightweight Speichenschutzscheibe um das Risiko von Schäden am Hinterrad durch überspringende Kette zu verringern. (Abb. 12)

① Die Lightweight Speichenschutzscheibe bekommst Du bei Deinem Fachhändler oder direkt bei CarbonSports.



13

☞ Stelle sicher, dass Deine Kassette dem Rotor-Typ Deines Hinterrads entspricht.

① Es ist zulässig, auf einen Rotor (1) des Typs „Shimano® – 11 speed road“ eine Shimano®/SRAM® 10-fach Kassette (2) zu montieren. Verwende nur in diesem Fall den mitgelieferten Distanzring (3) (t=1,9 mm). (Abb. 13)

① Auf dem Rotor des Typs „Campagnolo®“ wird eine C9-, C10- oder C11-Kassette von Campagnolo® jeweils ohne Distanzring montiert.

☞ Montiere Deine Kassette gemäß der Anleitung des Herstellers.

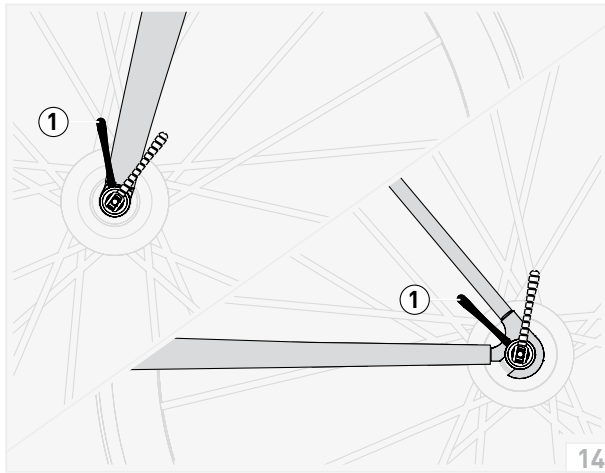
☞ Ziehe den Verschlussring (4) mit dem vom Hersteller vorgeschriebenen Anziehdrehmoment fest.

Verwende hierbei einen Drehmomentschlüssel, der für das geforderte Anziehdrehmoment ausgelegt ist.

Laufräder einbauen

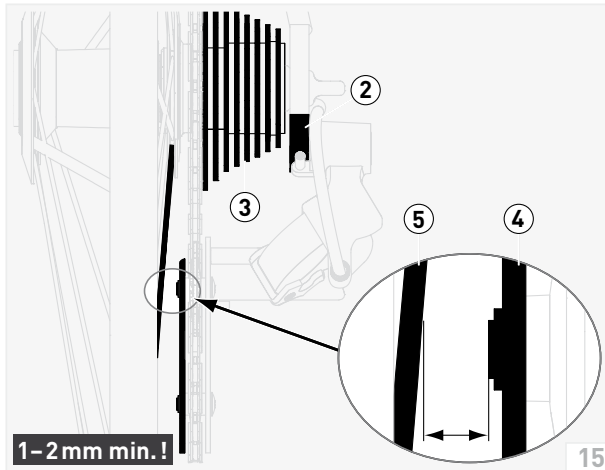
⚠️ WARNUNG Unfallgefahr durch versagende Schnellspanner aufgrund falscher Montage.

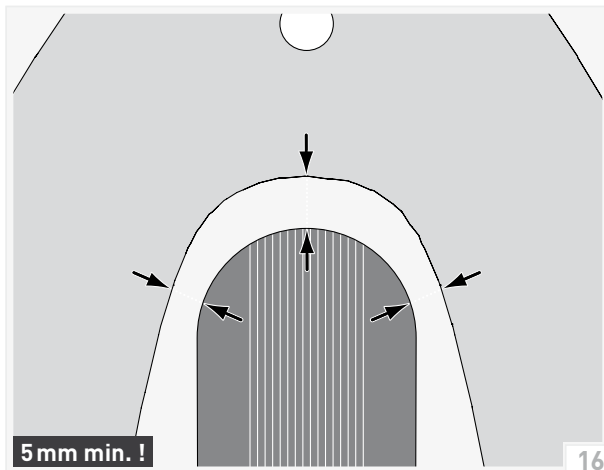
- Beachte alle Hinweise und Angaben in der Bedienungsanleitung des Herstellers Deiner Schnellspanner.
- ☞ Stelle sicher, dass Deine Schnellspanner den angegebenen Einbaumaßen entsprechen – siehe **Technische Daten**, Seite 6.
- ☞ Montiere Deine Schnellspanner gemäß der Anleitung des Herstellers.
- ☞ Montiere Deine Laufräder in den Ausfallenden Deines Rennrads.
- ☞ Stelle sicher, dass sich die Spannhebel **(1)** nach dem Schließen in einer Position befinden, die ein unbeabsichtigtes Öffnen während der Fahrt – z. B. durch Hängenbleiben – nicht zulässt. **(Abb. 14)**



⚠️ VORSICHT Sturzgefahr durch blockierendes Hinterrad aufgrund Fehlstellung des Schaltwerks.

- Stelle sicher, dass das Schaltauge **(2)** Deines Fahrradrahmens exakt parallel zum Ritzelpaket **(3)** ausgerichtet ist.
- Stelle sicher, dass die Kette nicht über das große Ritzel hinaus springen kann und dass der Schaltkäfig **(4)** über min. 1–2 mm Abstand zu den Speichen **(5)** Deines Hinterrads verfügt.
- ☞ Schalte die Kette auf das kleine Kettenblatt.
- ☞ Schalte vorsichtig auf das große Ritzel.
- ☞ Stelle den inneren End-Anschlag Deines Schaltwerks nach, wenn der Schaltkäfig **(4)** den Speichen **(5)** näher als 1–2 mm kommt. **(Abb. 15)**

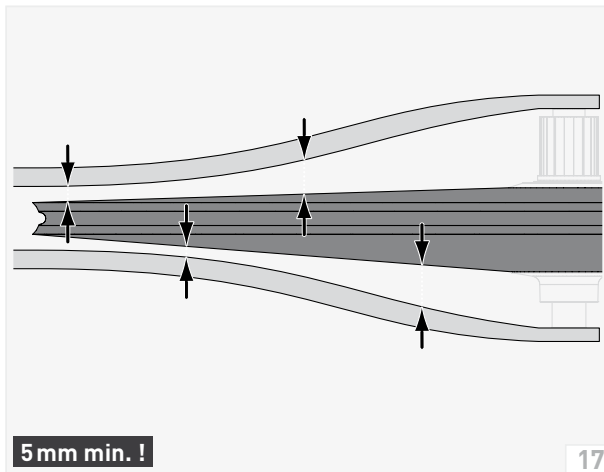




⚠ WARNUNG Unfallgefahr durch blockierendes Laufrad aufgrund zu geringen Abstands.

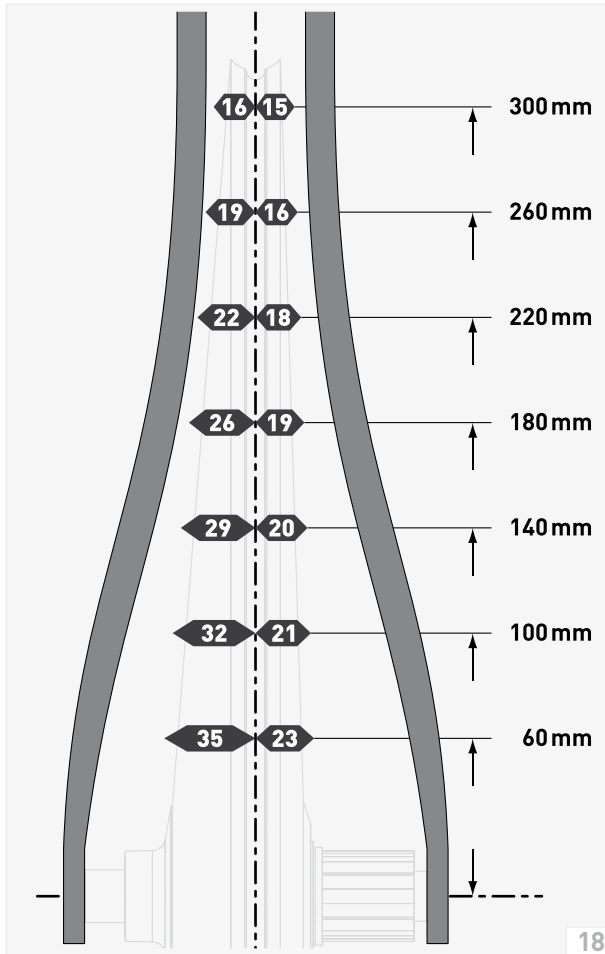
- Stelle sicher, dass an jeder Stelle zwischen Reifen und Hinterbaustreben/Sitzrohr bzw. Gabelscheiden/Gabelkopf ein Abstand von **min. 5 mm** besteht. (Abb. 16)

Verwende ggf. einen schmaleren Reifen.



ACHTUNG DISC: Schäden an Laufrad und Rahmen durch Schleifen an Sitz- oder Kettenstrebe.

- Stelle sicher, dass an jeder Stelle zwischen Lightweight DISC und allen Hinterbaustreben ein Abstand von **min. 5 mm** besteht. (Abb. 17)
Andernfalls raten wir vom Einbau der Lightweight DISC in den entsprechenden Rahmen ab!



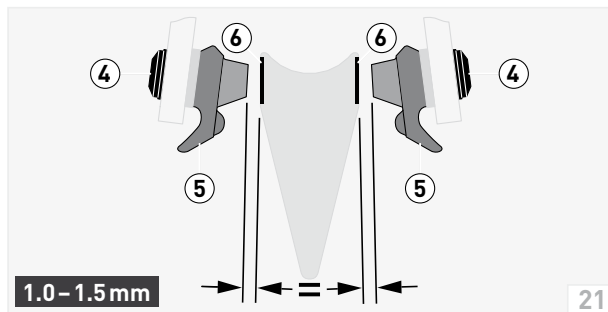
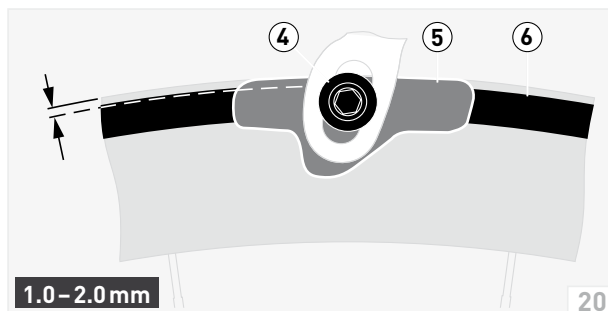
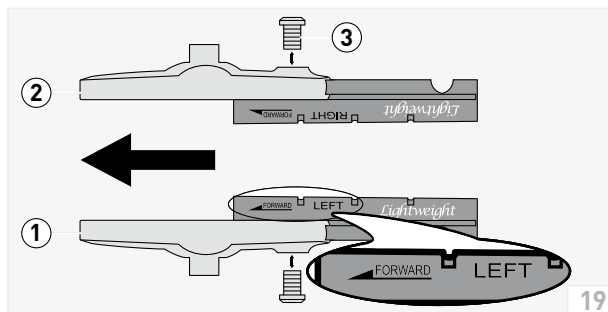
① **DISC:** Die Anzahl enger Hinterbauten bei aerodynamischen Rennradrahmen nimmt zu – insbesondere bei asymmetrischer Bauweise kann dies zu Schwierigkeiten führen.

Solltest Du planen, Dir einen neuen Rennradrahmen zuzulegen, in welchem Du die Lightweight DISC verwenden möchtest, erkundige Dich bitte beim Rahmenhersteller, ob sich Dein gewünschter Rahmen eignet.

☞ Stelle an allen Messpunkten (60 mm ... 300 mm) sicher, dass die geforderten Abstände zwischen den Hinterbaustreben vorhanden sind – Achtung insbesondere bei asymmetrischem Hinterbau!

➔ Die angegebenen Maße beinhalten bereits das zwischen Lightweight DISC und Hinterbaustreben erforderliche Abstandsmaß (5 mm).

[Abb. 18]



Bremsbeläge montieren

⚠️ WARNUNG Unfallgefahr durch mangelhafte Bremswirkung oder unberechenbare Dosierbarkeit aufgrund ungeeigneter Bremsbeläge.

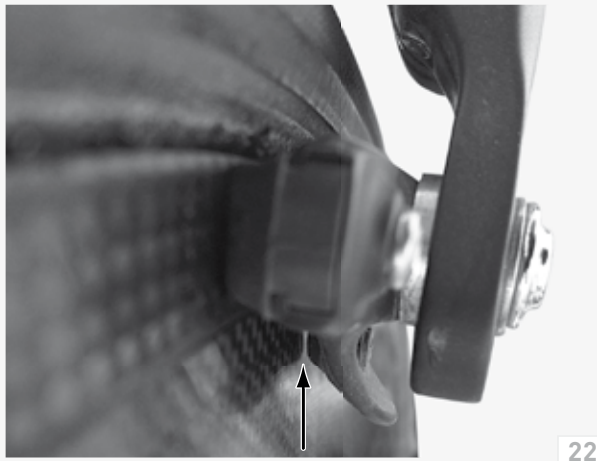
- Verwende ausschließlich die original Lightweight Bremsbeläge, erhältlich bei Deinem Fachhändler oder direkt bei CarbonSports.

⚠️ WARNUNG Unfallgefahr durch mangelhafte Bremswirkung bei neuen Bremsbelägen.

- Neue Bremsbeläge und Bremsflanken (6) entwickeln Ihre volle Bremswirkung erst im Laufe der Einfahrphase. (Abb. 20/21)
Passe Deine Geschwindigkeit bei den ersten Ausfahrten diesem Umstand an.

⚠️ ACHTUNG Andere als die original Lightweight Bremsbeläge können die Bremsflanken Deiner Lightweight Laufräder erheblich beschädigen.

- ☞ Achte auf die korrekte Zuordnung der Bremsbeläge:
 - Der Pfeil (FORWARD) muss in Fahrtrichtung nach vorne zeigen.
 - Der Bremsbelag mit der Kennzeichnung LEFT muss in Fahrtrichtung im linken (1), RIGHT im rechten Bremsschuh (2) montiert sein.
- ☞ Schiebe die entsprechenden Lightweight Bremsbeläge in die zugehörigen Bremsschuhe.
- ☞ Shimano®/SRAM®: Ziehe die Sicherungsschrauben (3) mit einem Anziehdrehmoment von 1,0–1,5 N·m (9–13 lbf·in) fest. (Abb. 19)
- ☞ Stelle die Bremsschuhe sorgfältig ein.
- ☞ Ziehe die Schrauben (4) der Bremsschuhe (5) mit dem korrekten Anziehdrehmoment fest.
Shimano®/SRAM®: 5–7 N·m (44–62 lbf·in)
Campagnolo®: 8 N·m (71 lbf·in)
(Abb. 20/21)



ACHTUNG AUTOBAHN & FERNWEG: In der Regel sind Rennrad Bremschuhe mit einem „Flügel“ versehen. Dieser dient dem Laufrad beim Einbau als Führungshilfe. (Abb. 22)

Aufgrund des aerodynamischen Felgenprofils der Lightweight Aero Laufräder kann dieser Flügel bereits bei zu 50 % abgefahrenem Bremsbelag Kontakt zur Felgenoberfläche bekommen.

Die Verkleidung der Lightweight Aero Laufräder besteht aus 1 Carbonlage mit reduzierter Wandstärke und lässt sich leicht beschädigen.

- Verwende bevorzugt Bremschuhe ohne Flügel.
- Kontrolliere regelmäßig – bei gezogenem Bremshebel – den Abstand zwischen Flügel und Felgenoberfläche.
- Tausche die Bremsbeläge rechtzeitig aus – spätestens, wenn der Abstand zwischen Flügel und Felgenoberfläche bei gezogenem Bremshebel kleiner als 1 mm ist.

Computermagnet

① Alle Lightweight Vorder- und Hinterräder verfügen über einen integrierten Computermagnet.

Das Magnet-Symbol kennzeichnet die Position des einlamierten Magneten.

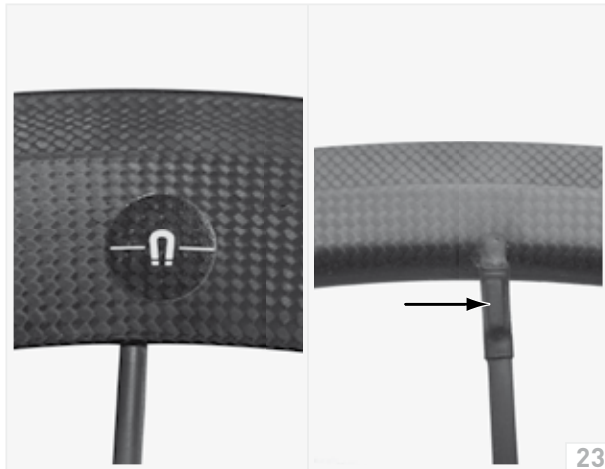
⚠️ TIPPELSTURM: Die Computermagnete sind – ohne Magnetsymbol – auf einer Speiche angebracht. (Abb. 23)

- 🔧 Montiere Dein Laufrad in Gabel bzw. Hinterbau Deines Rennrads.
- 🔧 Montiere den Sensor Deines Computers.
- 🔧 Richte den Sensor Deines Computers an dem Magnet-Symbol aus.

① Sollte die Bauart Deiner Rennradgabel die korrekte Ausrichtung des Vorderad-Sensors am Lightweight Magnet nicht zulassen, erkundige Dich bitte im Fachhandel nach einem geeigneten Speichenmagnet!

⚠️ WARNUNG Unfallgefahr durch Speichenbruch.

- Verwende niemals Speichenmagnete mit Schraubklemmung – die Klemmschraube beschädigt die Fasern der Carbonspeichen schwer.



Vor jeder Fahrt

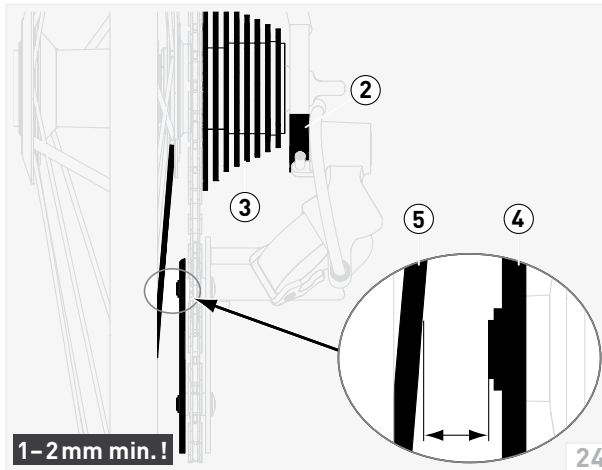
⚠️ WARNUNG Unfallgefahr durch Materialschäden oder Montagefehler.

- Fahre keinesfalls mit beschädigten Laufrädern, bzw. schadhafter Bereifung.
- Stelle den festen und korrekten Sitz Deiner Schnellspanner und Deiner Laufräder sicher.
- Überschreite keinesfalls das maximal zulässigen Gesamtgewicht – siehe **Technische Daten**, Seite 6.
- Halte die vom Hersteller vorgeschriebenen min. / max.-Werte des Reifenluftdrucks ein.

⚠️ WARNUNG Unfallgefahr durch mangelhafte Bremswirkung oder unberechenbare Dosierbarkeit aufgrund verschmutzter Bremsflanken.

- Stelle sicher, dass die Bremsflanken Deiner Laufräder frei von Schlauchreifenkitt-, Bremsbelag-Rückständen und Verschmutzung sind.
- Stelle sicher, dass die Bremsflanken Deiner Laufräder frei von schmierenden Stoffen sind (Fett, Öl, Silicon, Teflon, Wachs o. ä.).
- Stelle sicher, dass Deine Fahrradkette nur leicht geölt ist – überschüssiges Kettenöl kann während der Fahrt auf die Bremsflanken gelangen.
- ☞ Überprüfe Deine Laufräder auf Beschädigungen an Felge und Speichen (Beulen, Kratzer, Risse, großflächige Abschürfungen etc.).
- ☞ Überprüfe die Bremsflanken Deiner Laufräder auf eingedrungene Fremdkörper – entferne eventuelle Fremdkörper.
- ☞ Überprüfe Deine Bremsbeläge auf Schäden (Risse, Bruch etc.) und Einschlüsse von Fremdkörpern (Steine, Glassplitter etc.). Tausche schadhafte Bremsbeläge vor der Fahrt gegen einwandfreie aus, bzw. entferne eventuelle Fremdkörper.

- ☞ Überprüfe Deine Bereifung auf schadhafte Stellen (Risse, Abscheuerungen, Beulen etc.).
- ☞ Überprüfe den korrekten Luftdruck Deiner Bereifung.
- ① Das Risiko eines Durchschlags steigt mit abnehmendem Reifendruck, bzw. geringer Reifenbreite
Wähle bevorzugt Reifen mit einer Breite von 22–24 mm und einen Reifenluftdruck von **8 bar (116 psi)**!
- ☞ Stelle sicher, dass Deine Pannenausrüstung (mindestens 1 Schlauchreifen, Reifenheber, Pumpe) geeignet, vollständig und unversehrt ist.



- ☞ Prüfe Deine Schaltung auf korrekte Einstellung – achte hierbei insbesondere auf korrekte End-Anschläge – siehe **Laufräder einbauen**, Seite 15.
- ① Beachte, dass sich das Schaltauge Deines Fahrradrahmens bereits durch das Umfallen Deines Fahrrads nach innen biegen kann. In diesem Fall kann die Kette – über das große Ritzel hinaus – in die Speichen des Hinterrads springen!

▲ VORSICHT Sturzgefahr durch blockierendes Hinterrad aufgrund Fehlstellung des Schaltwerks.

- Stelle sicher, dass das Schaltauge **(2)** Deines Fahrradrahmens exakt parallel zum Ritzelpaket **(3)** ausgerichtet ist.
- Stelle sicher, dass die Kette nicht über das große Ritzel hinaus springen kann und dass der Schaltkäfig **(4)** über min. 1–2 mm Abstand zu den Speichen **(5)** Deines Hinterrads verfügt.

(Abb. 24)

Unterwegs

⚠️ WARNUNG Unfallgefahr durch beschädigte Felge.

- Halte bei einer Reifenpanne schnellstmöglich an. Fahre mit einem platten Reifen keinesfalls weiter.
- Kontrolliere Deine Laufräder unbedingt nach jedem harten Stoß und nach jeder Reifenpanne auf Beschädigungen.
- Fahre keinesfalls mit beschädigten Laufrädern.
- Schicke uns Deine Laufräder vor weiterem Gebrauch zur Begutachtung ein, wenn Schäden erkennbar sind oder wenn Du Zweifel an der Unversehrtheit hast.

⚠️ WARNUNG Unfallgefahr durch mangelhafte Bremswirkung oder unberechenbare Dosierbarkeit aufgrund verschlissener Bremsflanken.

- Beim Fahren auftretendes Bremsruckeln deutet auf verschlissene bzw. beschädigte Bremsflanken hin. Fahre dann keinesfalls weiter mit Deinem Fahrrad. Schicke uns Deine Laufräder in einem solchen Fall zur Begutachtung ein.

⚠️ WARNUNG Unfallgefahr durch verborgene Schäden nach einem schwereren Sturz.

- Fahre keinesfalls nach einem Sturz weiter mit Deinem Fahrrad. Schicke uns Deine Laufräder in einem solchen Fall zur Begutachtung ein, auch wenn keine äußerlichen Schäden erkennbar sind. In Deinem eigenen Interesse solltest Du so auch mit den weiteren Komponenten anderer Hersteller, die an Deinem Fahrrad verbaut sind, verfahren.

Richtiges Bremsen

Beim Bremsen unterscheiden sich Felgen aus Carbon erheblich von Felgen aus Aluminium.

- ☞ Mach Dich aus diesem Grund mit dem veränderten Bremsverhalten vertraut und fahre insbesondere in der Anfangszeit vorsichtig und vorausschauend!
- ☞ Lass die Bremsbeläge nicht schleifen.
Andernfalls führt dies schnell zu einer enormen Erhitzung der Bremsflanken bis hin zur Delamination der Carbonfasern. Die Bremswirkung ist dann nur noch schwer kontrollierbar – Dein Laufrad ist zerstört.
- ☞ Bremsen in Intervallen („Stotterbremse“).
→ **Je kürzer und härter das Bremsintervall – desto besser!**
→ **Je länger die Bremsen zwischen den Bremsintervallen geöffnet ist – desto besser!**
- ☞ Beachte, dass neue Bremsbeläge und Bremsflanken Ihre volle Bremswirkung erst im Laufe der Einfahrphase entwickeln. Passe Deine Geschwindigkeit bei den ersten Ausfahrten diesem Umstand an!

Bremsen bei langen Abfahrten:

▲ WARNUNG Unfallgefahr durch nachlassende Bremswirkung und Materialschäden aufgrund starker Hitzeentwicklung an den Bremsflanken.

- Lass die Bremsbeläge nicht schleifen.
 - Bremsen in Intervallen („Stotterbremse“).
 - Fahre stets vorausschauend.
- ① Bei langen, schnellen Abfahrten in denen sehr häufig gebremst werden muss, erhöht das regelmäßige kurze (1 Sekunde) Öffnen der Bremsen die Haltbarkeit der Bremsflanken erheblich. Lightweight Laufräder haben die Eigenschaft, Hitze extrem schnell abzugeben – etwa 50 °C (122 °F) pro Radumdrehung! Sollten umstandsbedingt längere Bremsintervalle nötig sein um die Fahrsicherheit zu behalten, gehe dazu über, Vorder- und Hinterradbremse abwechselnd zu betätigen.

▲ VORSICHT Verbrennungsgefahr an heißen Bremsflanken.

- Lass die Bremsflanken vor dem Berühren abkühlen.
- ☞ Überprüfe nach besonders langen Abfahrten und hoher Umgebungstemperatur die Bremsflanken auf thermische Verformung.
- ☞ Fahre keinesfalls mit beschädigten Laufrädern.

Bremsen bei Nässe:

▲ WARNUNG Unfallgefahr durch abgeschwächte Bremswirkung und unberechenbare Dosierbarkeit aufgrund eines Wasserfilms auf der Bremsflanke.

- Fahre stets vorausschauend.
- Lass die Bremsbeläge vor dem Bremsvorgang leicht schleifen.
→ Der Wasserfilm auf der Bremsflanke wird entfernt.
→ Bremswirkung und Dosierbarkeit verbessern sich erheblich.

Wichtige Wartungshinweise

⚠️ WARNUNG

Nicht fachgerecht ausgeführte Montage- und Wartungsarbeiten können zu Unfällen mit Todesfolge oder schwerer Verletzung führen.

- Überschätze nicht Deine technischen Fähigkeiten – lass Montage- und Wartungsarbeiten in einer Fahrrad-Fachwerkstatt durchführen. Nur dort ist die fachgerechte Ausführung gewährleistet.

Unfallgefahr durch beschädigte Laufräder.

- Beachte und befolge stets alle Hinweise zu Montage, Wartung und Gebrauch und bedenke bitte, dass selbst das beste Produkt versagen kann, wenn es unsachgemäß behandelt wird. Dies gilt auch für Bauteile anderer Hersteller, die an Deinem Fahrrad montiert sind (Bereifung, Schnellspanner, Bremsen etc.). Beachte und befolge stets auch deren Bedienungsanleitungen.
- Halte stets alle angegebenen min. / max.-Werte ein – siehe **Technische Daten**, Seite 6.
- Verwende bei Montageschritten, die ein bestimmtes Anziehdrehmoment einer Schraubverbindung fordern, stets einen Drehmomentschlüssel, der für das geforderte Anziehdrehmoment ausgelegt ist.
- Verwende ausschließlich die original Lightweight Bremsbeläge, erhältlich bei Deinem Fachhändler oder direkt bei CarbonSports.

ACHTUNG

Verwende zur Reinigung Deines Fahrrads keinesfalls einen Hochdruck-Reiniger oder Dampfstrahler – die Dichtungen in Deinen Fahrradkomponenten halten diesem Druck nicht stand. Korrosion und Materialschäden sind die Folge.

Verwende keinesfalls scharfe Lösungsmittel (z.B. Lackverdünner, Nitro etc.) – diese können die Oberfläche Deiner Lightweight Komponenten angreifen.

- Verwende bevorzugt Wasser und übliche Lackpflegemittel für die Reinigung Deiner Lightweight Komponenten.
 - Isopropanol, Spiritus oder Benzin dürfen vorsichtig verwendet werden – vermeide hierbei allerdings kräftiges Reiben und lange Einwirkzeiten sowie jeglichen Kontakt mit dem Felgendekor.
- ① Wir empfehlen für die Reinigung unseren speziell hierfür entwickelten Lightweight **BREMSFLANKENREINIGER**, erhältlich bei Deinem Fachhändler oder direkt bei CarbonSports – vermeide aber auch hiermit jeglichen Kontakt mit dem Felgendekor!

Darüber hinaus gefährdest Du durch nicht fachgerecht ausgeführte Montage- und Wartungsarbeiten Deine Ansprüche in Sachmangelhaftung und Service!

Halte Dein Fahrrad stets in technisch einwandfreiem Zustand. Wartung und Pflege verlängern die Lebensdauer Deines Fahrrads und dessen Komponenten erheblich und dienen Deiner persönlichen Sicherheit!

Solltest Du den Verdacht haben, Dein Fahrrad könnte schadhaft sein oder nicht korrekt funktionieren, verzichte auf die Benutzung und suche eine Fahrrad-Fachwerkstatt auf!

Entsorgung

Entsorge ein defektes oder nicht mehr im Gebrauch befindliches Laufrad mit Deinem normalen Rest- bzw. Hausmüll oder informiere Dich bei Deinem örtlichen Entsorger über andere Möglichkeiten (z.B. Recycling).

Gerne kannst Du uns ein entsprechendes Laufrad auch zurücksenden – wir entsorgen dieses dann umweltgerecht für Dich – siehe **Crashreplacement**, Seite 35.

Vor jeder Fahrt

– siehe **Vor jeder Fahrt**, Seite 20.

Regelmäßige Wartung

Für die Regelmäßigkeit der Wartungsarbeiten an Deinem Fahrrad sind sowohl die Häufigkeit der Benutzung als auch Witterungseinflüsse maßgebend. Führe die nachfolgenden Wartungsschritte umso häufiger aus, als Du Dein Fahrrad unter extremen Bedingungen benutzest (Regen, Schmutz, hohe Kilometerleistung etc.).

Stelle mit Deinen regelmäßigen Wartungsarbeiten sicher, dass sich Dein Fahrrad stets in sauberem Zustand befindet und fachgerecht mit Schmier- und Pflegemitteln versehen ist. Informiere Dich im Fachhandel über geeignete Schmier- und Pflegemittel und deren fachgerechte Anwendung.

Reinigung

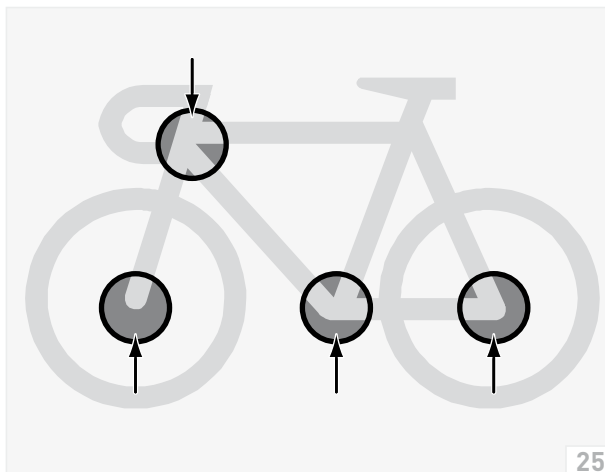
⚠️ WARNUNG Unfallgefahr durch mangelhafte Bremswirkung oder unberechenbare Dosierbarkeit aufgrund verschmutzter Bremsflanken.

- Stelle sicher, dass die Bremsflanken Deiner Laufräder frei von Bremsbelag-Rückständen und Verschmutzung sind.
- Stelle nach allen Reinigungs-, Wartungs- und Reparaturarbeiten sicher, dass die Bremsflanken Deiner Laufräder frei von schmierenden Stoffen sind (Fett, Öl, Silicon, Teflon, Wachs o. ä.).
- Stelle sicher, dass Deine Fahrradkette nur leicht geölt ist – überschüssiges Kettenöl kann während der Fahrt auf die Bremsflanken gelangen.

① Bremsbelag-Rückstände sowie schmierende Stoffe schränken die Wirkung Deiner Bremsen erheblich ein und verursachen darüber hinaus unangenehmes Bremsruckeln.

⚠️ ACHTUNG Bremsruckeln führt schnell zu einer enormen Erhitzung der Bremsflanken bis hin zur Delamination der Carbonfasern. Die Bremswirkung ist dann nur noch schwer kontrollierbar – Dein Laufrad ist zerstört.

⚠️ ACHTUNG Schmutz und Sand wirken beim Bremsen wie eine Feile – die Bremsflanke wird zerstört.



ACHTUNG Verwende zur Reinigung Deines Fahrrads keinesfalls einen Hochdruck-Reiniger oder Dampfstrahler – die Dichtungen in Deinen Fahrradkomponenten halten diesem Druck nicht stand. Korrosion und Materialschäden sind die Folge.

Gehe selbst mit einem Wasserschlauch vorsichtig um – ziele insbesondere nie direkt auf die Lagerbereiche. (Abb. 25)

- ☞ Reinige regelmäßig – unbedingt nach jeder Regenfahrt – Deine Laufräder und die Bremsbeläge mit Wasser und einem nicht aggressiven umweltverträglichen Reinigungsmittel.
- ☞ Reinige regelmäßig die Bremsflanken Deiner Laufräder mit **Lightweight BREMSFLANKENREINIGER** von Bremsbelag-Rückständen.
- ☞ Überprüfe während der Reinigung Deine Laufräder stets auf Beschädigungen an Felge und Speichen (Beulen, Kratzer, Risse, großflächige Abschürfungen, Abnutzung etc.) und eingedrungene Fremdkörper (Steine, Glassplitter etc.) in den Bremsflanken – entferne eventuelle Fremdkörper.
- ☞ Überprüfe Deine Bereifung auf schadhafte Stellen (Risse, Abscheuerungen, Beulen etc.).
- ☞ Konserviere die Oberflächen Deiner Laufräder regelmäßig mit qualitativ hochwertigem Schutzwachs o. ä.
Spare die Bremsflanken hierbei stets aus!
- ☞ Reinige regelmäßig den vollständigen Antrieb (Ritzel, Kettenblätter, Kette, Schaltwerk, Umwerfer) Deines Fahrrads.
- ☞ Öle regelmäßig sparsam Deine Fahrradkette.
- ☞ Stelle regelmäßig die Leichtgängigkeit Deiner Schalt- und Bremszüge sicher.
- ☞ Überprüfe regelmäßig alle Schrauben auf festen Sitz – beachte hierbei die betreffenden Anziehdrehmomente.

Naben

Die hochwertigen Lager aller Naben, die in den unterschiedlichen Lightweight Laufrädern verwendet werden, sind wartungsfrei. Sie können aber im Laufe der Zeit verschleißbedingt an Leichtgängigkeit verlieren oder erhöhtes Lagerspiel bekommen.

Sende uns in diesem Fall das betreffende Laufrad ein.

① Arbeiten an der Lightweight Vorderradnabe dürfen nur von uns durchgeführt werden!

Arbeiten an der Lightweight Hinterradnabe dürfen auch in einem DT Swiss Servicecenter oder in einer Fahrrad-Fachwerkstatt durchgeführt werden.

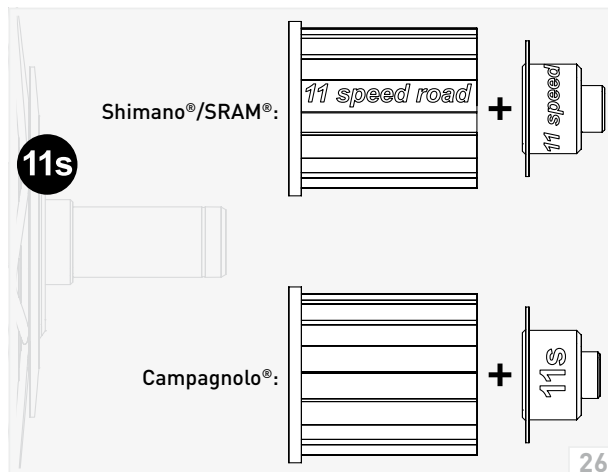
- ☞ Halte die Naben Deiner Laufräder stets sauber.
- ☞ Konserviere die Oberfläche Deiner Naben regelmäßig mit qualitativ hochwertigem Schutzwachs o. ä. .

⚠ WARNUNG Nicht fachgerecht ausgeführte Montage- und Wartungsarbeiten können zu Unfällen mit Todesfolge oder schwerer Verletzung führen.

- Überschätze nicht Deine technischen Fähigkeiten – lass Montage- und Wartungsarbeiten an den Lightweight Hinterradnaben in einem DT Swiss Servicecenter oder einer Fahrrad-Fachwerkstatt durchführen. Nur dort ist die fachgerechte Ausführung gewährleistet.

Darüber hinaus gefährdest Du durch nicht fachgerecht ausgeführte Montage- und Wartungsarbeiten Deine Ansprüche in Sachmangelhaftung und Garantie!

Mehr Informationen unter www.dtswiss.com



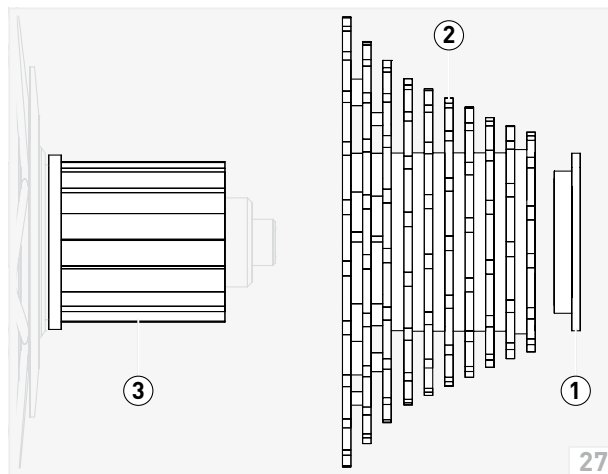
Rotorwechsel

⚠ WARNUNG Unfallgefahr durch versagenden Rotor.

- Verwende keinesfalls einen Rotor, dessen Bauteile Risse oder sonstige schwere Beschädigungen aufweisen (Einkerbungen und Grate, die von der Kasette verursacht sind, haben keinen Einfluss auf die Funktion des Rotors und sind unbedenklich).
- Ersetze schadhafte Bauteile unbedingt durch DT Swiss Originalteile.
- Verwende ausschließlich das original DT Swiss Freilauf-Spezialfett zum Schmieren der Bauteile, erhältlich bei Deinem Fachhändler oder direkt bei CarbonSports.

⚠ ACHTUNG Änderung des Einbaumaßes und Nicht-Mittigkeit des Hinterrads.

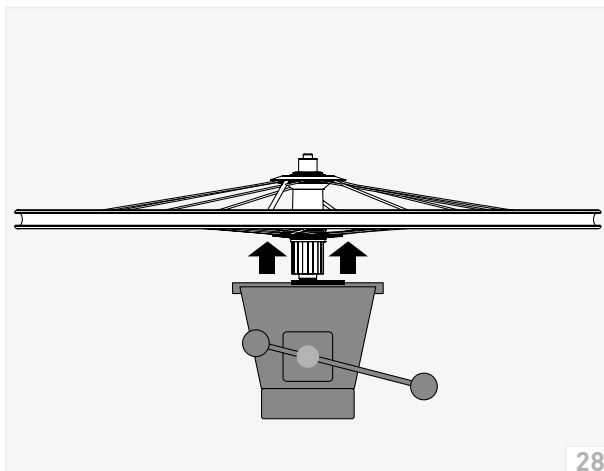
- Shimano®/SRAM®: Verwende für ein 11s-Hinterrad nur den gekennzeichneten Rotor des Typs „Shimano® – 11 speed road“ sowie den entsprechend gekennzeichneten Endanschlag.
- Campagnolo®: Verwende für ein 11s-Hinterrad nur den Rotor des Typs „Campagnolo®“ sowie den entsprechend gekennzeichneten Endanschlag. **[Abb. 26]**



- ☞ Öffne den Verschlussring (1) der Kasette (2) mit passendem Werkzeug.
- ☞ Nimm die Kasette vom Rotor (3) ab. **[Abb. 27]**

① Löse die Kasette vorsichtig gegen den Uhrzeigersinn mit einem Kunststoffhammer, wenn sich diese nicht leicht vom Rotor abnehmen lässt.

- ☞ Reinige den Rotor.
- ☞ Überprüfe den Rotor auf Risse.
- ☞ Überprüfe die Nuten des Rotors auf Einkerbungen und Grate – entferne diese ggf. mit einer geeigneten feinen Feile.



28

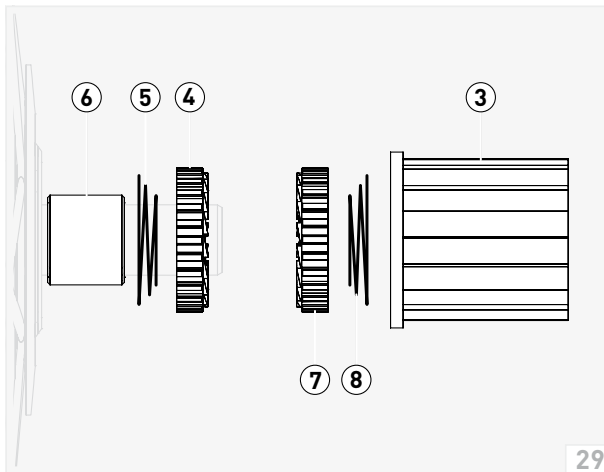
☞ Spanne den Endanschlag der Rotorseite in einem passenden Achshalter in den Schraubstock.

ACHTUNG Gefahr von Materialschäden.

- Halte Dein Hinterrad beim Abziehen nicht an der Felge.
- Fasse beim Abziehen mit beiden Händen von unten unmittelbar rechts und links neben dem Rotor.
- Drücke rechts und links gleichmäßig nach oben.
- Lass den Rotor in einer Fahrrad-Fachwerkstatt entfernen, wenn sich die Nabe nicht mit wenig Kraftaufwand abziehen lässt.

☞ Ziehe die Nabe vom Endanschlag ab.

(Abb. 28)



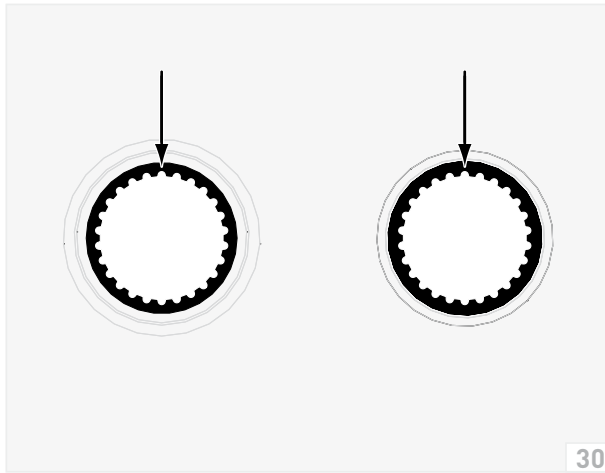
29

☞ Ziehe Rotor (3), Zahnscheibe (4), Feder (5) und Distanzhülse (6) von der Achse.

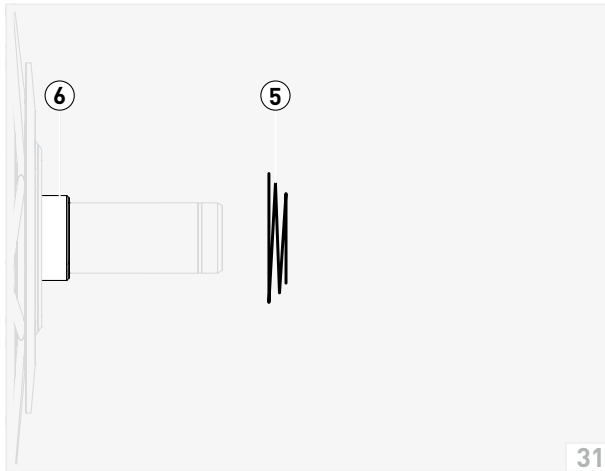
☞ Nimm Zahnscheibe (7) und Feder (8) aus dem Rotor.

(Abb. 29)

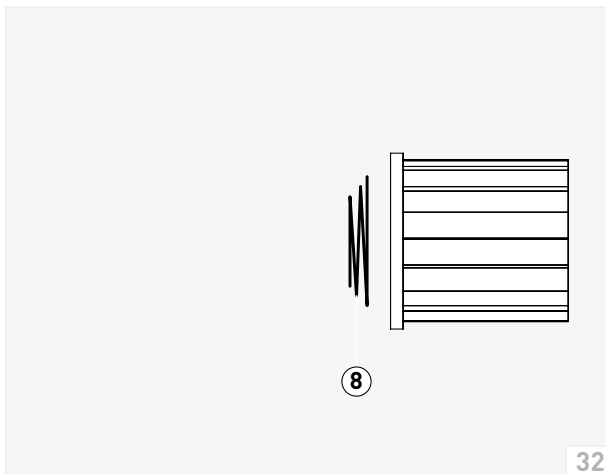
- ☞ Reinige alle Bauteile – auch die Zahnungen in Rotor und Nabe – gründlich mit einem trockenen Lappen oder Bürste von altem Fett.
- ☞ Überprüfe alle Bauteile auf Beschädigungen.



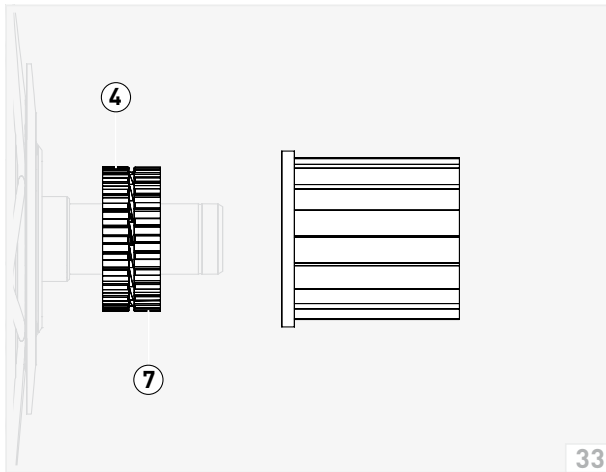
- ☞ Fette die Innenzahnungen von Nabe und Rotor sparsam.
(Abb. 30)



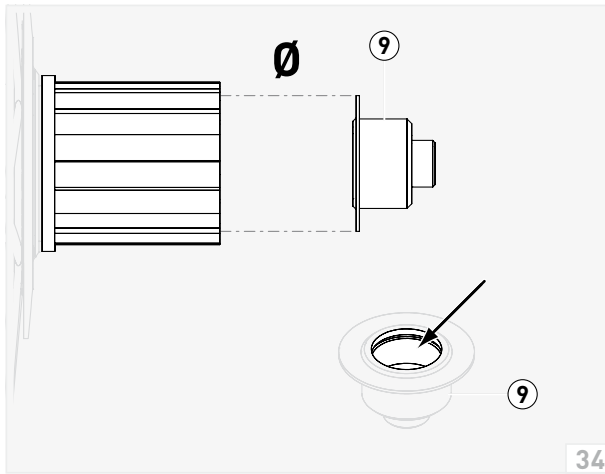
- ☞ Stecke Distanzhülse (6) und Feder (5) bis zum Anschlag am Lager auf die Achse.
- ➔ Die Seite der Feder mit dem größeren Durchmesser muss auf dem Lager aufliegen!
(Abb. 31)



- ☞ Überprüfe die Lager des Rotors auf einwandfreien, leichten Lauf – lass ggf. ein defektes Lager von einer geeigneten Fachwerkstatt ersetzen.
 - ☞ Setze die Feder (8) in den Rotor ein.
 - ➔ Die Seite der Feder mit dem größeren Durchmesser muss an der Pass-Scheibe des Rotors aufliegen!
- [Abb. 32]



- ☞ Fette die Zahnscheiben (4) (7) sparsam.
 - ☞ Stecke die Zahnscheiben – mit der Verzahnung gegeneinander – auf die Achse.
 - ☞ Stecke den Rotor auf die Achse.
- Gehe beim Aufstecken des Rotors umsichtig vor – verkante die Bauteile nicht!
- [Abb. 33]



☞ Fette den Endanschlag (9) – insbesondere innen – leicht ein.

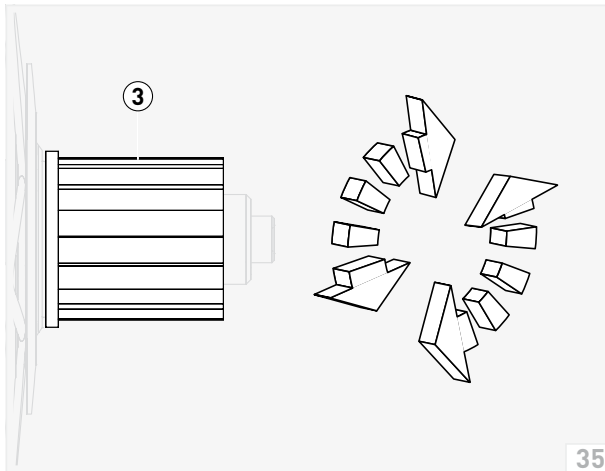
ACHTUNG Funktionsverlust – Rotor klemmt.

- Die Endanschläge der Campagnolo®- und Shimano®-Rotoren sind unterschiedlich und dürfen nicht gegeneinander getauscht werden.
- Stelle sicher, dass der Außendurchmesser (Ø) des Endanschlags genau zum Innendurchmesser des verwendeten Rotors passt.

[Abb. 34]

☞ Stecke den Endanschlag auf die Achse und drücke von Hand, bis dieser spürbar einrastet.

➔ Die Montage des Rotors ist abgeschlossen.



① Prüfe die Funktion des Freilaufs, indem Du ruckartig und abwechselnd in beide Richtungen am Rotor (3) drehst. [Abb. 35]

Sollten die Zahnscheiben hierbei nicht ordnungsgemäß einrasten, wurde bei der Montage entweder zuviel oder ungeeignetes Fett verwendet, bzw. der Freilauf nicht korrekt montiert.

Demontiere in diesem Fall den Rotor erneut und gehe vor wie oben beschrieben.

☞ Montiere Deine Kassette – siehe **Kassette montieren**, Seite 14.

- ① Bitte nimm Kontakt mit unserer Reparaturabteilung auf, bevor Du uns ein defektes Lightweight Produkt zurücksendest!
Bei Rücksendungen ohne vorangegangene Absprache stellen wir entstandene Versandkosten konsequent in Rechnung!
- ① Bitte sende uns ein defektes Lightweight Produkt stets ausreichend freigemacht – unfreie Sendungen werden von uns nicht akzeptiert und gehen zurück an den Absender!
Bitte sende uns ein defektes Laufrad stets ohne Zubehör (Bereifung, Kassette, Schnellspanner, Laufradtaschen usw.), andernfalls wir für mögliche Schäden und Verluste an vorgeannten Teilen keine Haftung übernehmen.
Im Übrigen behalten wir uns ausdrücklich vor, Laufräder die nicht dieser Anforderung entsprechen, auf Kosten des Einsenders unrepariert zurückzusenden.
- ① Vor Rücksendungen aus Ländern außerhalb Deutschlands nimm bitte Kontakt mit dem entsprechenden Importeur auf. Dieser übernimmt für Dich die Kommunikation mit unserer Reparaturabteilung.
Deinen zuständigen Importeur findest Du unter:
www.lightweight.info >>> KONTAKT >>> IMPORTEURE

Sachmangelhaftung

Wir gewähren auf alle Lightweight Produkte die gesetzliche Sachmangelhaftung (Gewährleistung) auf Material und Verarbeitung. Innerhalb dieses Zeitraumes ersetzen wir fehlerhafte Produkte, ohne dass hieraus Kosten für den Benutzer entstehen.

Der Haftungszeitraum beginnt mit dem Ersterwerb des entsprechenden Lightweight Produktes.

Unsere Haftungszusage erstreckt sich nicht auf Schäden, die sich aus normalem Verschleiß, Unfällen, unsachgemäßen Veränderungen, Fahrlässigkeit oder unsachgemäßer Handhabung und Verwendung ergeben.

Ebenso ausgeschlossen ist unsere Haftungszusage, wenn Reparaturen oder sonstige Eingriffe an Lightweight Produkten durch von uns nicht autorisierte Personen vorgenommen wurden.

Darüber hinaus haften wir nicht für mittelbare oder Folgeschäden, die sich aus vorstehendem Absatz ergeben.

- ① Nur registrierte oder vom eventuellen Nachbesitzer umregistrierte Lightweight Produkte genießen unsere Serviceregelungen!
– siehe **Registrierung**, Seite 5!

Service

Crashreplacement

Bei irreparablen Schäden (z.B. durch Unfall) gewähren wir Dir bei Kauf eines neuen Lightweight Produktes als Ersatz, einen Nachlass auf den in Deutschland gültigen Listenpreis i. H. v.

40% – im 1. und 2. Jahr,

35% – ab dem 3. Jahr.

Hierbei gilt die Datierung des Rechnungsbeleges des Erstkaufs.

Die Ersatzansprüche können direkt gegenüber der CarbonSports GmbH geltend gemacht werden – darüber hinaus kannst Du Dich hierfür aber auch an Deinen Händler oder an den Lightweight Importeur Deines Heimatlandes wenden.

Bei Inanspruchnahme des Crashreplacement verbleibt das irreparable Lightweight Produkt in unserem Besitz.

Kulanzregelung

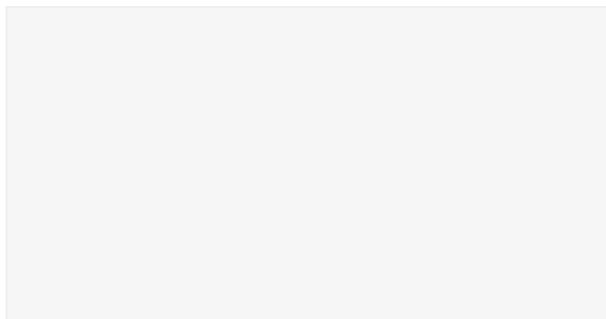
Kleinere Beschädigungen an Deinen Lightweight Produkten werden auch nach Ablauf der gesetzlichen Gewährleistungszeit von uns kostenlos repariert – der maximale Arbeitsaufwand beträgt hierbei 0,5h.

Die Abwägung, ob eine Reparatur kostenlos durchgeführt wird, liegt allein bei uns – **es besteht in keinem Fall der Anspruch auf eine kostenlose Reparatur eines selbstverursachten Schadens!**

Bei selbstverursachten Schäden sende uns betreffendes Lightweight Produkt bitte zur Begutachtung ein.

Nach erfolgter Aufwandschätzung für die notwendige Reparatur wird diese entweder kostenlos durchgeführt, oder Du erhältst von uns einen Kostenvoranschlag. Die Entscheidung, ob die Reparatur durchgeführt werden soll liegt dann bei Dir.

Händler

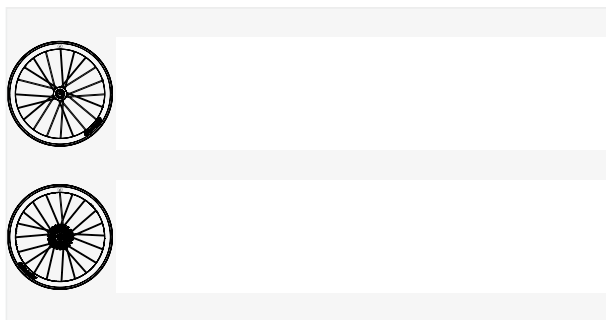


Die CarbonSports GmbH arbeitet ständig an der Verbesserung ihrer Produkte im Zuge der technischen Weiterentwicklung. Aus diesem Grund behalten wir uns Änderungen gegenüber den Abbildungen und Beschreibungen dieses Benutzerhandbuchs vor, ohne dass daraus ein Anspruch auf Änderungen an bereits ausgelieferten Produkten abgeleitet werden kann.

Technische Angaben, Maße und Gewichte verstehen sich mit entsprechenden Toleranzen. Nachdruck oder Übersetzung, auch auszugsweise, nur mit schriftlicher Genehmigung der CarbonSports GmbH.

Alle Rechte nach dem Gesetz des Urheberrechts vorbehalten.

Chipnummer



Lightweight

CARBONSPORTS GMBH

Otto-Lilienthal-Straße 15
88046 Friedrichshafen
Deutschland Germany

www.lightweight.info
mail@lightweight.info

Tel: +49 7541 3889 12
Fax: +49 7541 3889 55